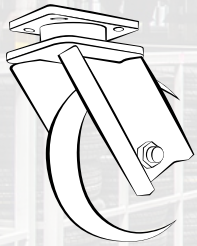




**RESISTENCIA  
EXTREMA  
PARA SOPORTAR  
CARGA  
LATERALES**

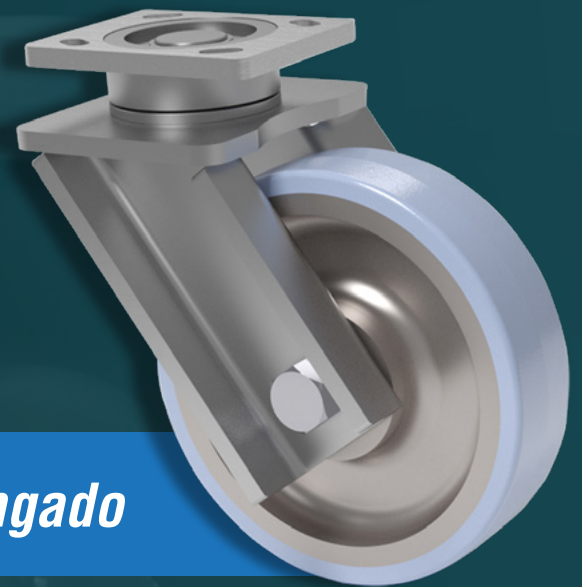


**HERCULES**  
C A S T E R S  
SUPREME STRENGTH IN A STANDARD SIZE

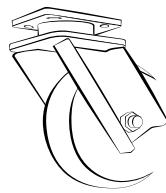
PRESENTANDO LA  
**Rodaja Hèrcules**

**Con Brazos Reforzados Para  
Aplicaciones Demandantes**

*Libres de Mantenimiento & Uso Prolongado*



Ofreciendo Durabilidad sin Rival en Sus Aplicaciones Más Demandantes!

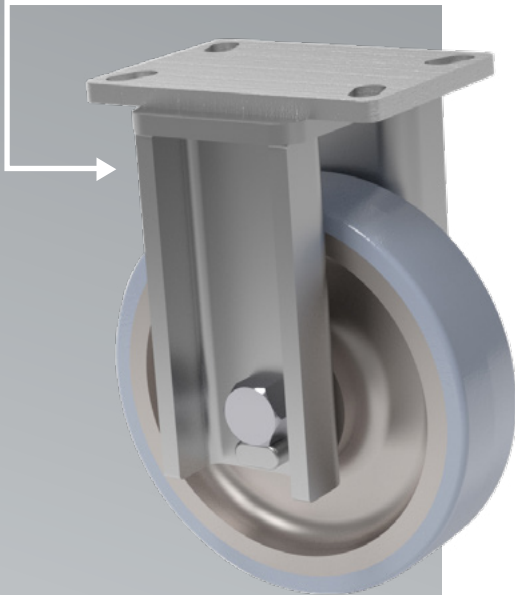


# HERCULES

C A S T E R S

SUPREME STRENGTH IN A STANDARD SIZE

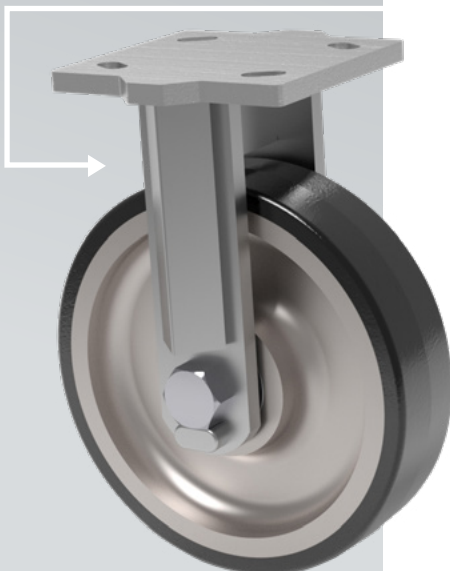
## Serie 57 Rígida



## Opciones

- Cualquier Rueda de Poliuretano
- Seguros Giratorios
- Patrón de Pernos
- Gurda-Pie
- Placa Superior

## Serie 55 Rígida



## Beneficios

- Sección giratoria libre de mantenimiento y ruedas que utilizan rodamientos de bolas de precisión sellados
- La acción de rotación suave y la carrera extendida ayudan a disminuir las fuerzas ergonómicas
- Brazos reforzados para proteger contra cragas laterales severas para carretillas elevadoras y canales de vía.
- Vida prolongada en aplicaciones extremadamente demandantes reduce el tiempo de inactividad y los costos de mantenimiento

## Aplicaciones

- Piso Inconsistente
- Daño a Montacargas
- Carretillas Remolcadas
- Guías de Piso
- Baches

### Serie 55 XRL

<b>Placa Superior:</b>	4" x 5"
<b>Brazos:</b>	3/8" Grosor x 3 1/4" Formados Para Crear Canal-C
<b>Eje:</b>	3/4" Diámetro
<b>Ancho Rueda:</b>	2"
<b>Diámetro Rueda:</b>	6" a 10"

### Serie 57 XRL

<b>Placa Superior:</b>	4.5" x 6.25"
<b>Brazos:</b>	3/8" Grosor x 3 1/4" Formados Para Crear Canal-C
<b>Eje:</b>	3/4" Diámetro
<b>Ancho Rueda:</b>	2"
<b>Diámetro Rueda:</b>	6" a 10"



Para más información pr favor contáctenos en el: +52 (55) 4160 7189  
16000 E. Michigan Ave., Albion, MI 49224 • [www.CasterConcepts.mx](http://www.CasterConcepts.mx)